

BPS C

订购信息

订购型号	封装	包装形式	打印
BP5138XJ	ESOP6	编带 5000 颗/盘	BP5138 XXXXXX WXYJ

管脚封装

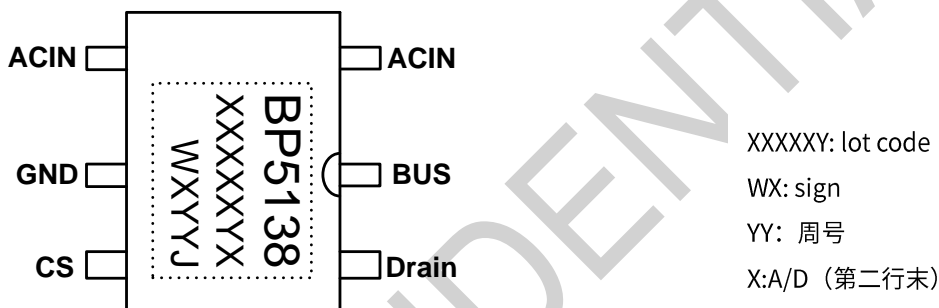


图 2 BP5138XJ 管脚封装图

管脚描述

管脚号	管脚名称	描述
1/6	ACIN	交流电压输入端
2	GND	芯片地
3	CS	芯片电流采样端，接采样电阻到地
4	Drain	内部高压功率 MOS 漏极
5	BUS	整流桥输出正，接输入电容和灯珠
衬底	GND	芯片地

极限参数(注 1)

符号	参数	参数范围		单位
ACIN/ACIN	整流桥最大耐压值	-0.3~800		V
BUS	整流桥输出正最大耐压值	-0.6~500		V
Drain	集成功率 MOS 高压接口	-0.3~500		V
CS	芯片低压接口	-0.3~6		V
ID_MAX	漏极最大饱和电流@ TJ_max	DJ	80	mA
		AJ	60	
TJ	工作结温范围	-40 to 150		°C
TSTG	储存温度范围	-55 to 155		°C
	ESD (注 2)	2		KV

注 1: 是指超出该工作范围, 芯片有可能损坏。推荐工作范围是指在该范围内, 器件功能正常, 但并不完全保证满足个别性能指标。电气参数定义了器件在工作范围内并且在保证特定性能指标的测试条件下的直流和交流电参数规范。对于未给定上下限值的参数, 该规范不予保证其精度, 但其典型值合理反映了器件性能。

注 2: 人体模型, 100pF 电容通过 1.5KΩ 电阻放电。

电气参数(注 3, 4) (无特别说明情况下, TA=25°C)

符号	参数描述	条件	最小值	典型值	最大值	单位
工作电流						
I _{CC}	静态工作电流	D=30V		70	100	uA
电流采样						
V _{REF}	电流基准	D=30V, R _{CS} =120Ω		600		mV
过热调节						
T _{REG}	过热调节温度	-		150		°C

注 3: 典型参数值为 25°C 下测得的参数标准。

注 4: 规格书的最小、最大规范范围由测试保证, 典型值由设计、测试或统计分析保证。

内部结构框图

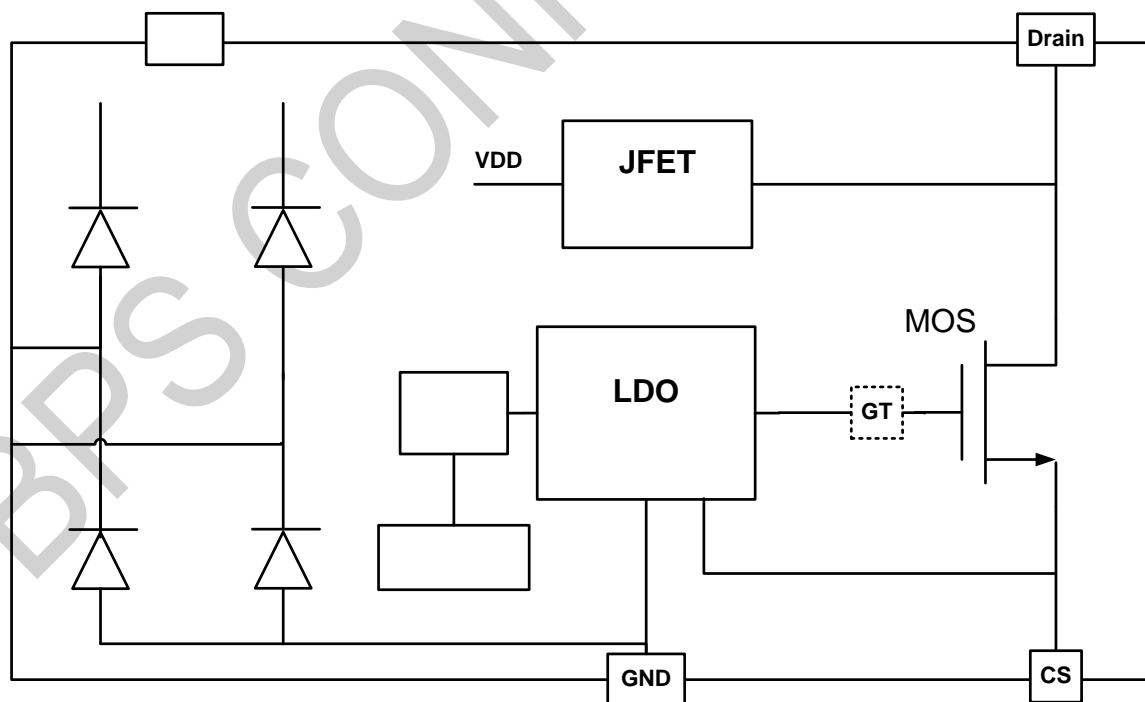


图 3 BP5138XJ 部框图

免责声明

晶丰明源尽力确保本产品规格书内容的准确和可靠，但是保留在没有通知的情况下，修改规格书内容的权利。

本产品规格书未包含任何针对晶丰明源或其关联方、经销商、代理商、分销商、零售商、最终用户、客户、合作伙伴、服务提供商、其他任何个人或组织、任何第三人知识产权做任何明示或暗示保证，晶丰明源也不就因本规格书本身及其使用有关的偶然或必然损失承担任何责任。

BPS CONFIDENTIAL