

### 概述

BP2826FK 是一款高精度降压型 LED 恒流驱动芯片。芯片工作在电感电流临界模式，适用于 85V~265Vac 全范围输入电压的非隔离降压型 LED 恒流电源芯片。ROVP 引脚带 Enable 功能，适用于开关调光和感应灯应用。

BP2826FK 芯片内部集成 500V 功率开关，采用特有的退磁检测技术和高压 JFET 供电技术，无需 VCC 电容和启动电阻，使其外围器件简单，节省了外用的成本和体积。

BP2826FK 芯片内置高精度的电流采样电路，同时采用了特有的恒流控制技术，实现高精度的 LED 恒流输出和优异的线电压调整率。芯片工作在电感电流临界模式，输出电流不随电感量和 LED 工作电压的变化而变化，实现优异的负载调整率。

BP2826FK 具有多重保护功能，包括 LED 短路保护，芯片温度过热调节等。BP2826FK 采用 ESSOP6 封装。

### 典型应用

### 特点

- Enable 功能兼容开关调光和感应灯
- 无 VCC 电容、无启动电阻
- 集成高压供电功能
- 低母线电压下不闪灯
- ±5% LED 输出电流精度
- LED 短路保护
- 过热调节功能
- 采用 ESOP6 封装

### 应用

- LED 蜡烛灯
- LED 球泡灯
- 其它 LED 照明

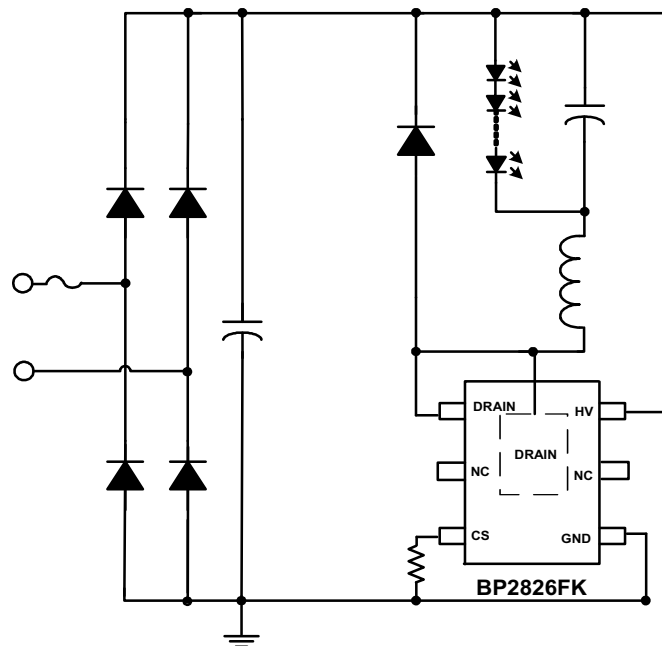


图 1 BP2826FK 典型应用图

订购信息

| 订购型号     | 封装     | 包装形式             | 打印                           |
|----------|--------|------------------|------------------------------|
| BP2826FK | ESSOP6 | 编带:<br>5,000 颗/盘 | BP2826F<br>XXXXXXY<br>WXXYYK |

管脚封装

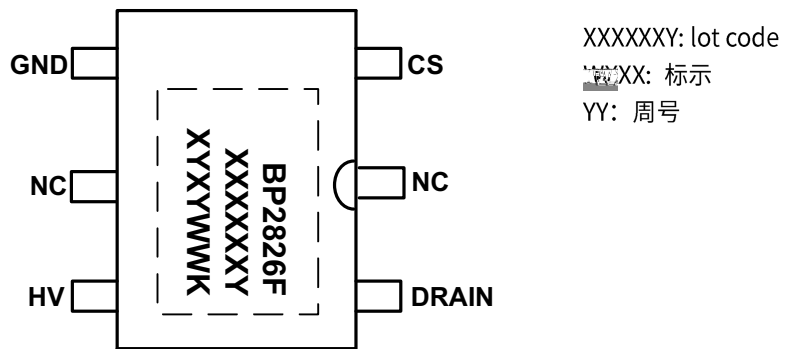


图 2 管脚封装图

管脚描述

| 管脚号 | 管脚名称  | 描述                         |
|-----|-------|----------------------------|
| 1   | GND   | 芯片地                        |
| 2   | NC    | 无连接                        |
| 3   | HV    | 芯片高压供电端                    |
| 4   | DRAIN | 内部高压功率管漏极                  |
| 5   | NC    | 无连接                        |
| 6   | CS    | 电流采样端, 采样电阻接在 CS 和 GND 端之间 |
| 衬底  | DRAIN | 内部高压功率管漏极                  |

